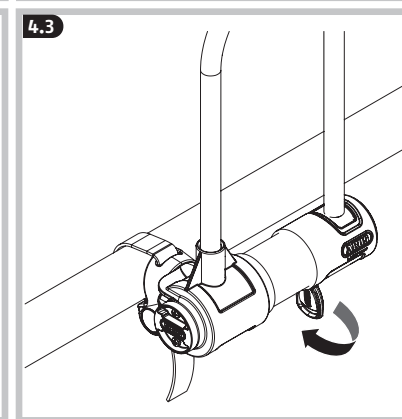
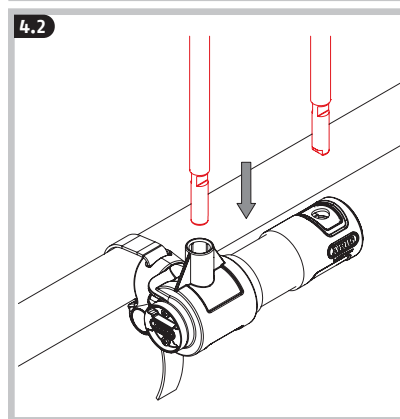
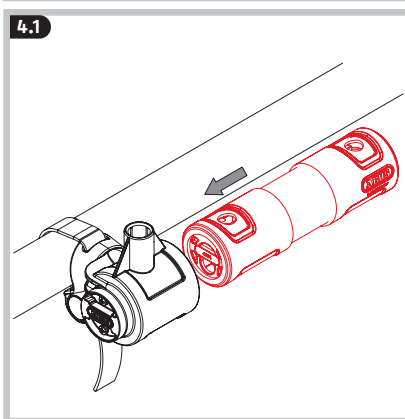
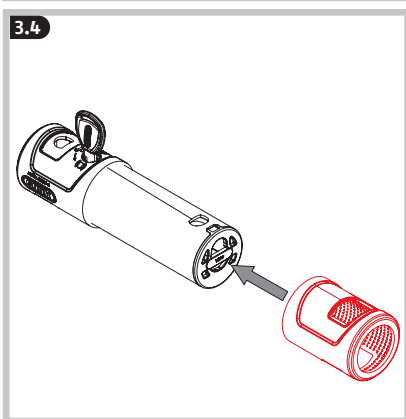
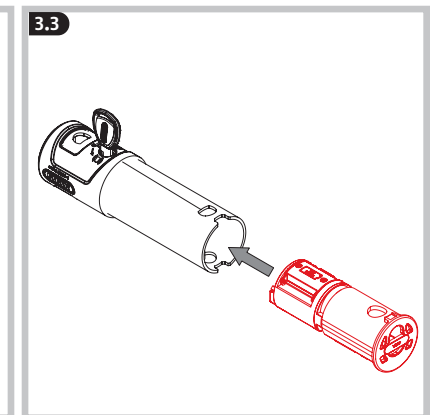
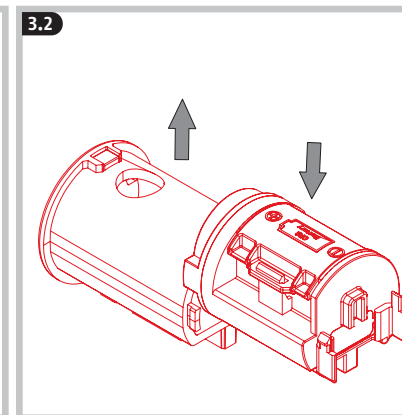
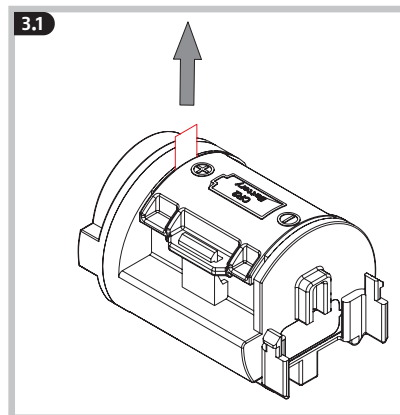
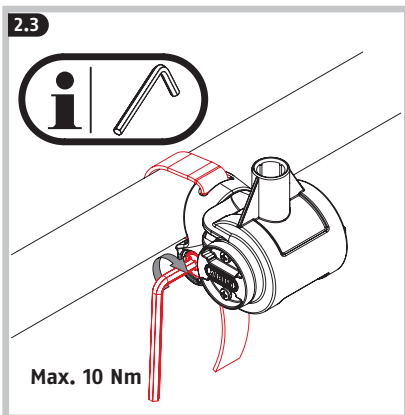
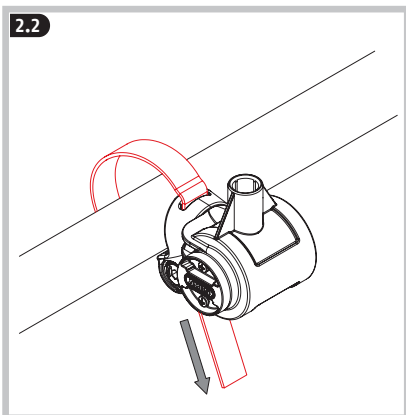
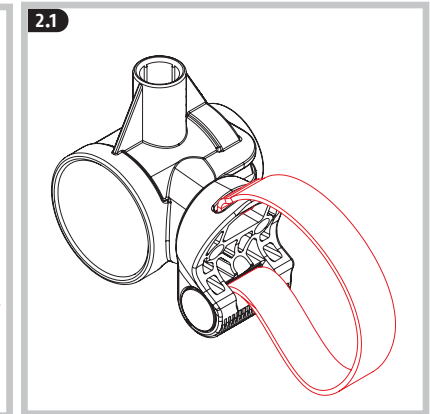
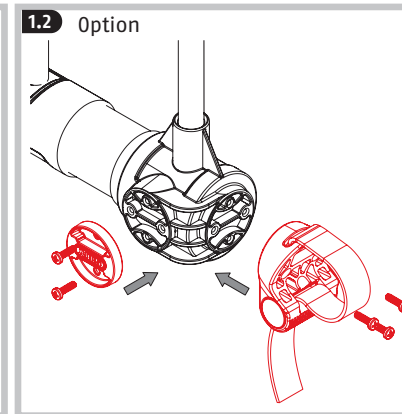
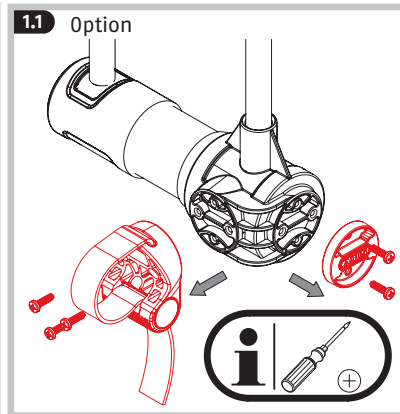
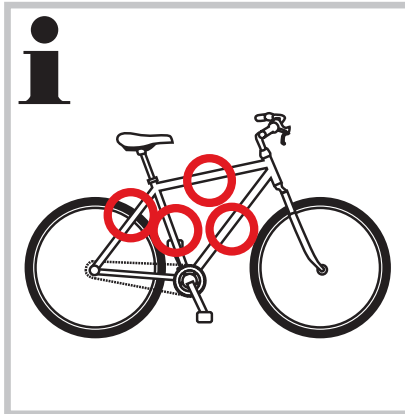
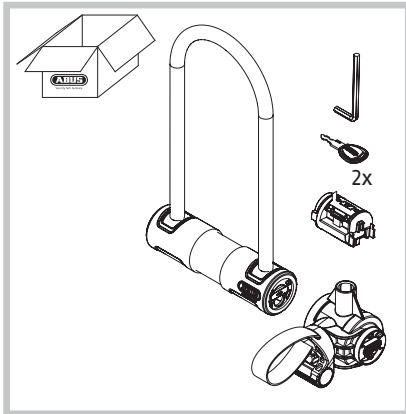
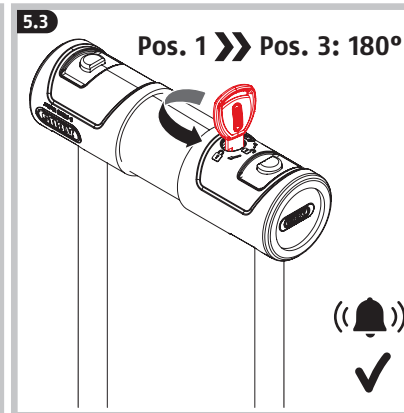
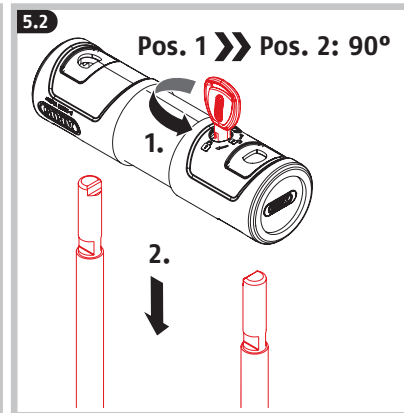
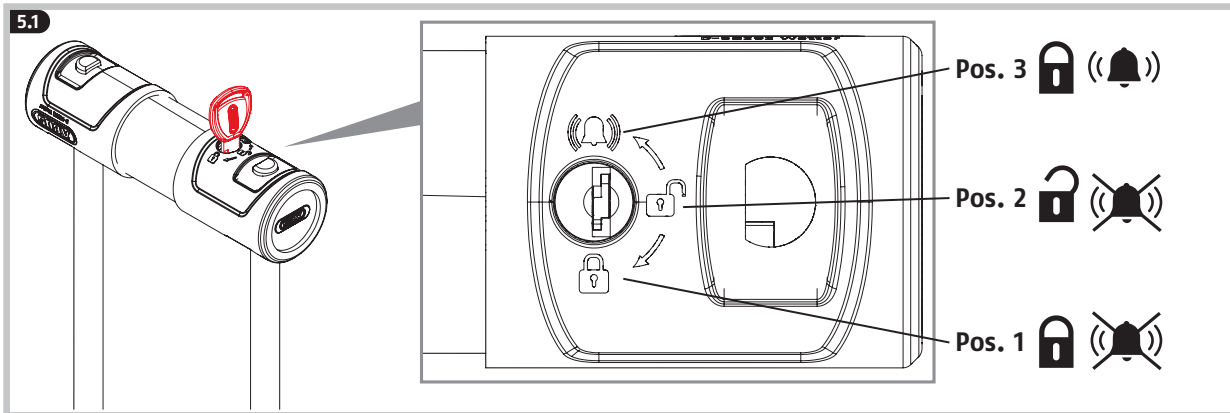


440A

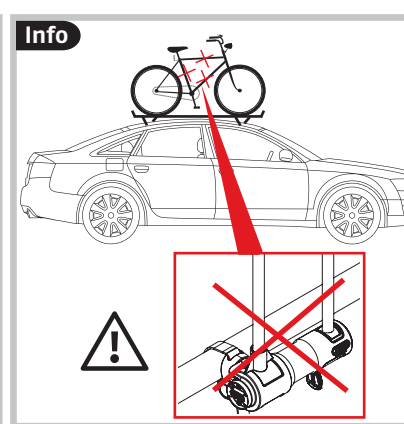
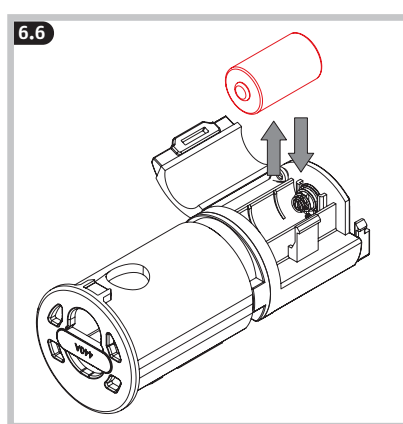
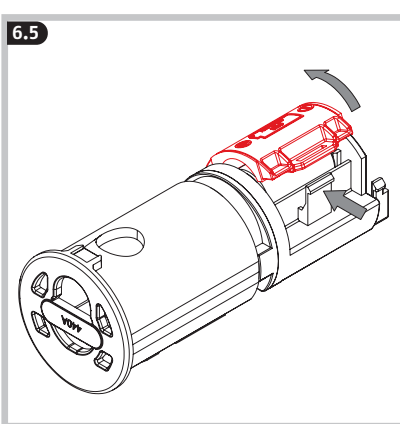
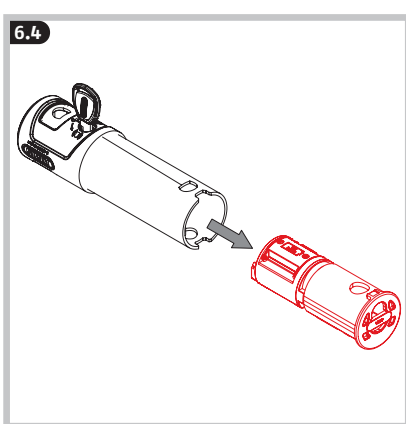
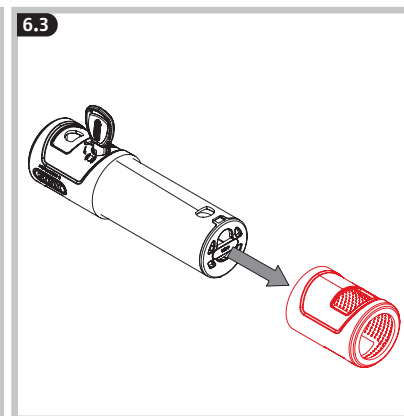
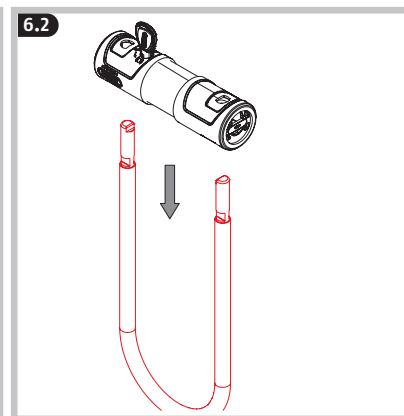
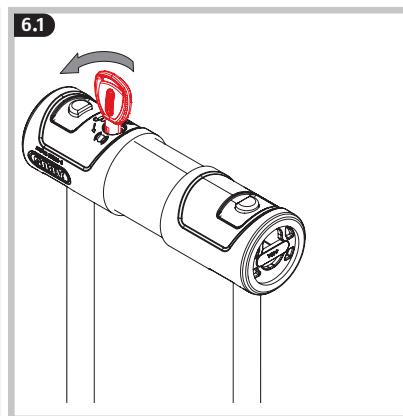




DE Batteriewechsel
GB Battery replacement
FR Echange des piles
NL Batterijen vervangen
IT Sostituzione delle batterie
ES Cambio de pilas
DK Batteri udskiftning

((🔔)) ✓ **6.1**

🔔 >>> ((🔔)) >>> **6.1**



Symbolerklärung | Icon explanation | Explanation des symboles | Uitleg van de symbolen | Descrizione dei simboli | Descripción de los símbolos | Symbolforklaring

- DE** Vorsicht! **FR** Attention! **IT** Attenzione!
GB Caution! **NL** Voorzichtig! **ES** ¡Posibles daños materiales!
DK Forsigtig

- DE** Hinweis zur Montage / Bedienung **FR** Instructions de montage / utilisation
GB Further fitting / using details **NL** Instructies voor de montage / bediening
DK Bemærkning om montering / betjening

- IT** Note per l'installazione / uso
ES Instrucciones de montaje / funcionamiento

DE Batteriehinweise

Batterien dürfen nicht in die Hände von Kindern gelangen. Kinder können Batterien in den Mund nehmen und verschlucken. Dies kann zu ernsthaften Gesundheitsschäden führen. Suchen Sie in einem solchen Fall sofort einen Arzt auf!

Verätzungsgefahr bei Kontakt mit ausgelaufenen oder beschädigten Batterien! Benutzen Sie in diesem Fall geeignete Schutzhandschuhe und reinigen Sie das Batteriefach mit einem trockenen Tuch.

Batterien dürfen nicht zerlegt, angestochen, beschädigt, kurzgeschlossen, erhitzt oder ins offene Feuer geworfen werden (Explosionsgefahr!).

Entsorgen Sie Batterien nicht über den Hausmüll.

GB Battery instructions

Batteries must be kept out of reach of children. Children can put batteries in their mouths and choke. This can cause serious injury. Seek immediate medical attention in this event!

Contact with expired or damaged batteries may cause chemical burns! In these cases, use suitable protective gloves and clean the battery compartment with a dry cloth.

Batteries must not be dismantled, pierced or otherwise damaged, be short-circuited, be heated or thrown into an open fire (risk of explosion!).

Do not dispose of batteries in domestic waste.

FR Remarques concernant les piles

Les piles doivent être conservées hors de portée des enfants. Les enfants pourraient les mettre dans la bouche et les avaler. Cela présente de graves risques pour la santé. Dans ce cas, consultez immédiatement un médecin !

Risque d'irritation en cas de contact avec des piles qui fuient ou endommagées ! Dans ce cas, utilisez des gants de protection adaptés et nettoyez le compartiment à piles avec un chiffon sec.

Les piles ne doivent pas être démontée, percée, endommagée, court-circuités, exposées à la chaleur ou jetées dans un feu (risque d'explosion!).

Ne jetez pas les piles avec les ordures ménagères.

NL Batterij-instructies

Kleine kinderen mogen nooit met batterijen spelen. Kinderen kunnen batterijen in hun mond stoppen en doorslikken. Dit kan ernstige gevolgen hebben voor de gezondheid. Neem in dergelijke gevallen direct contact op met een arts!

Gevaar op verwondingen door uittredend zuur bij contact met uitgelopen of beschadigde batterijen! Gebruik in dat geval geschikte beschermende handschoenen en reinig het batterijvak met een droge doek.

Batterijen mogen niet uit elkaar worden genomen, worden doorboord of worden beschadigd, worden kortgesloten, verhit of in open vuur gegooid worden (explosiegevaar!).

Gooi de batterijen niet bij het huishoudelijke afval.

IT Note sulle batterie

Le batterie devono essere tenute fuori dalla portata dei bambini. I bambini potrebbero metterle in bocca e inghiottirle. Questo può causare gravi danni alla salute. In tal caso, consultare immediatamente un medico!

Qualora le batterie presentino delle perdite o siano danneggiate, sussiste pericolo di lesioni! In questo caso, indossare guanti protettivi adatti e pulire il vano batterie con un panno asciutto.

Le batterie non devono essere smontate, forate o danneggiate, essere cortocircuitate, riscaldate o gettate nel fuoco (rischio di esplosione!).

Non smaltire le batterie insieme ai rifiuti domestici.

ES Indicaciones de las pilas

Las pilas no deben estar al alcance de los niños. Los niños pueden llevarse las pilas a la boca y tragarlas. Esto puede tener como consecuencia daños graves para la salud. ¡En este caso acuda rápidamente al médico!

¡Peligro de causticación por contacto con pilas derramadas o dañadas! En este caso utilice guantes de protección apropiados y limpie el compartimento de pilas con un paño seco.

Las pilas no se deben desarmar, pinchar, dañar, cortocircuitar, calentar ni tirar al fuego (¡peligro de explosión!).

No tire las pilas a la basura doméstica.

DK Batterianvisninger

Batterier skal opbevares utilgængeligt for børn. Børn kan putte batterier i munden, med fare for at sluge dem. Dette kan medføre alvorlig skade. I tilfælde af dette skal der øjeblikkeligt søges lægehjælp!

Kontakt med udløbne eller beskadigede batterier kan forårsage ætsninger. For at undgå dette skal der anvendes egnede beskyttelseshandsker og batterirum rengøres med tør klud.

Batterier må ikke adskilles, gennembøres eller på anden måde beskadiges, kortsluttes, opvarmes eller smides i åben ild (risiko for eksplosion!).

Bortskaf ikke batterier i almindeligt husholdningsaffald, men anvend ordninger specielt for batterier.



© ABUS 2018 | ABUS August Bremicker Söhne KG
D 58292 Wetter | Germany. | Tel.: +49 (0) 23 35 63 40
www.abus.com | info@abus.de