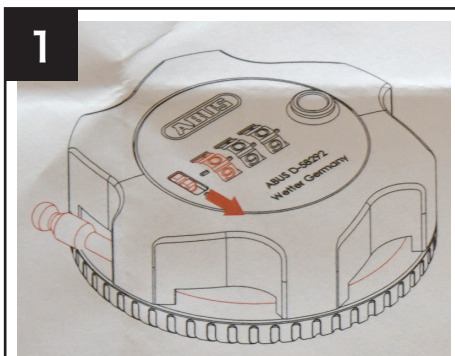
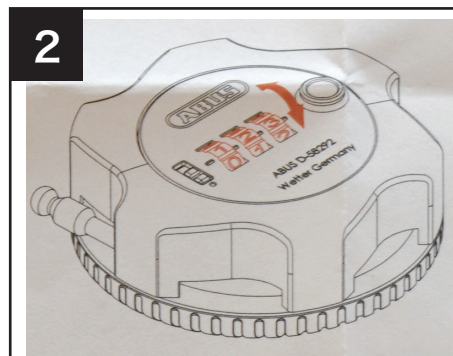


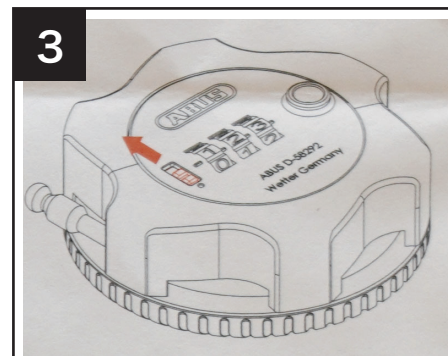
ダイヤル設定方法



1
ダイヤル左側のレバーを下げて
ダイヤル設定モードにします
初期設定番号は【000】になります



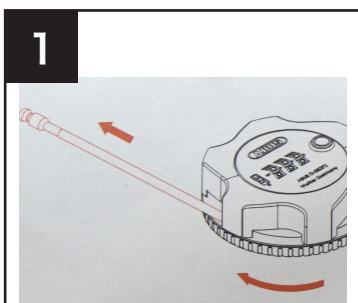
2
お好みの番号を設定します



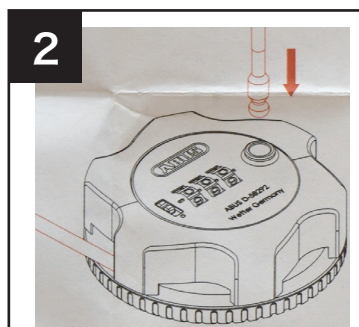
3
ダイヤル設定レバーを戻して
設定完了
ロックできるか確認をお願いします

ご使用方法

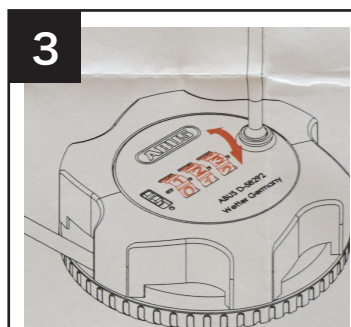
■ロック方法



1
ケーブルを引き出します

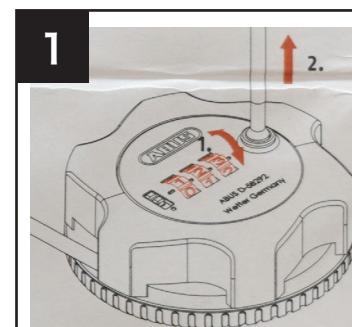


2
ボディ正面の差し込み穴に
ケーブルを「カッチ」と
音がするまで差込みます

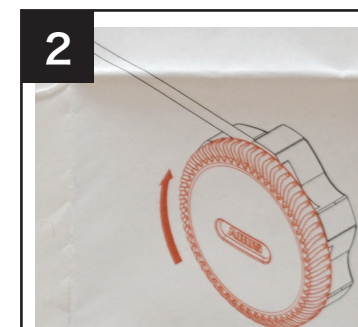


3
ダイヤルを動かし
ロックします

■ロック解除方法



1
ダイヤルを解除番号に合わせ
ケーブルを引き抜きます



2
ケーブルを巻き取り
収納します