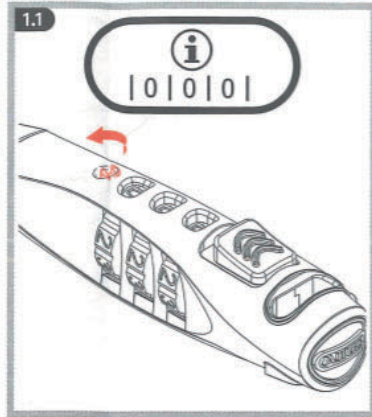


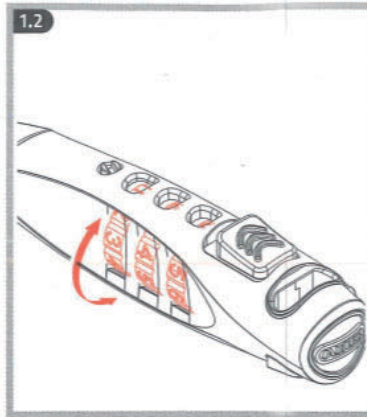
■ ダイヤル設定方法



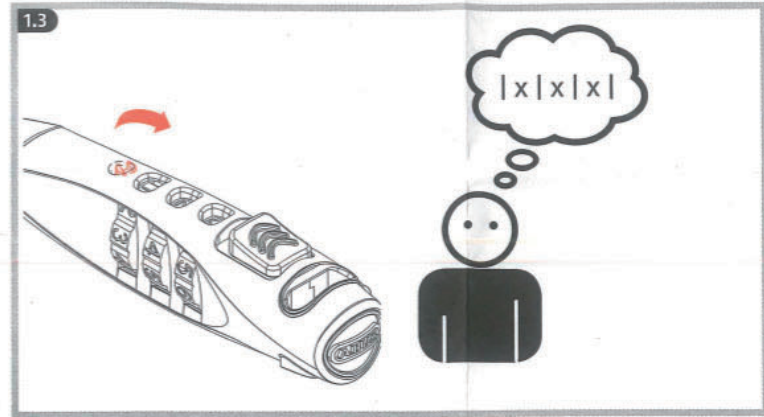
設定番号に合わせ
レバーを押してロックを
解除します。
(初期番号は000)



マイナスイヤイバで
ダイヤル下の設定ネジを
まわします。

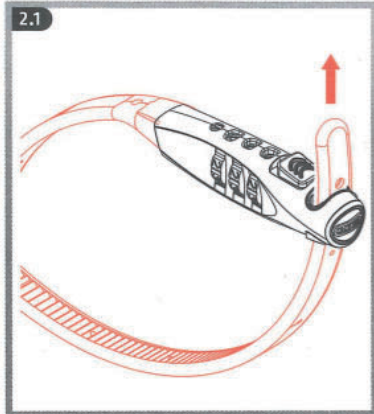


任意の設定番号を
設定します。



設定ネジを元にもどして、設定完了

■ ロック解錠方法

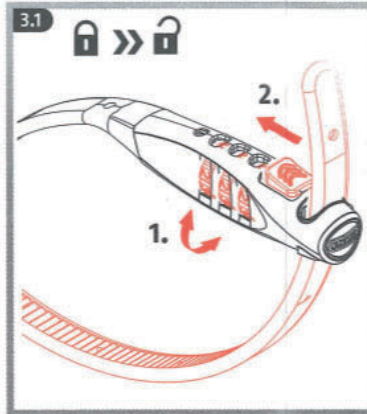


設定番号に合わせ
カチカチ音がするまで
差し込みます。
ボタンを引く必要はありません。

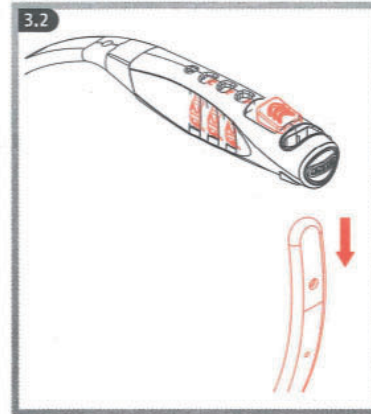


ダイヤルを変更して
ロック完了

■ ロック施錠方法



設定した番号に合わせ、
レバーを下げ



ロックを引き抜きます